

Aerodynamische Bewährungsprobe: Antiturbulenzsiebe im Windkanal

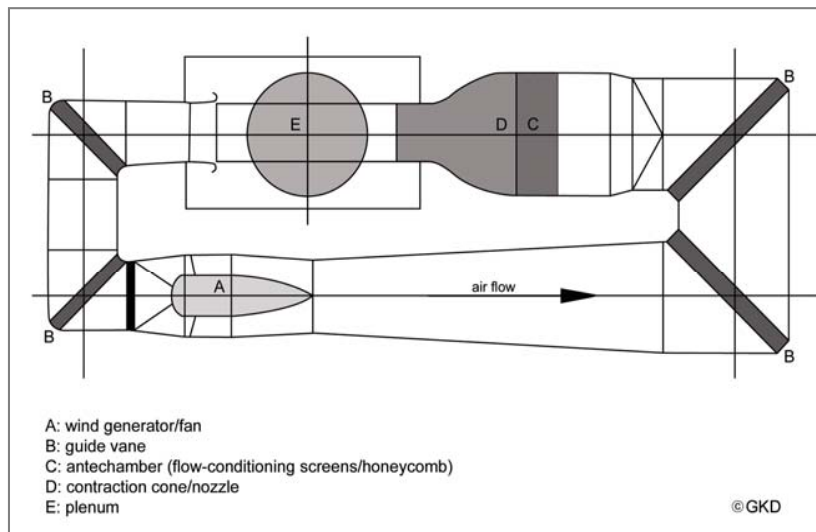


Bild 1: Schematische Darstellung einer exemplarischen Windkanalröhre nach „Göttinger Bauart“.

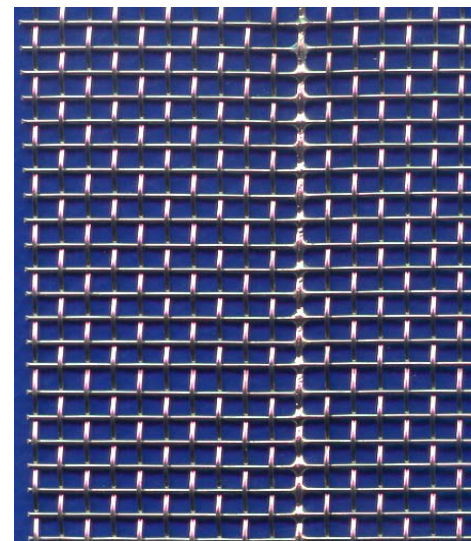


Bild 2: Die Antiturbulenzsieve werden von GKD vor Ort mit einer nahezu unsichtbaren Lötnaht versehen.

Bild 1-2 © GKD

Gerne senden wir Ihnen das gewünschte Motiv in druckfähiger Auflösung per E-Mail zu.

Das Bildmaterial darf ausschließlich für das hier genannte Thema der Firma GKD – GEBR. KUFFERATH AG verwendet werden. Jede darüber hinausgehende, insbesondere firmenfremde Nutzung wird ausdrücklich untersagt.

impetus.PR
 Agentur für Corporate Communications GmbH

Ursula Herrling-Tusch
 Charlottenburger Allee 27-29
 D-52068 Aachen
 Tel: +49 [0] 241 / 1 89 25-10
 Fax: +49 [0] 241 / 1 89 25-29
 E-Mail: herrling-tusch@impetus-pr.de